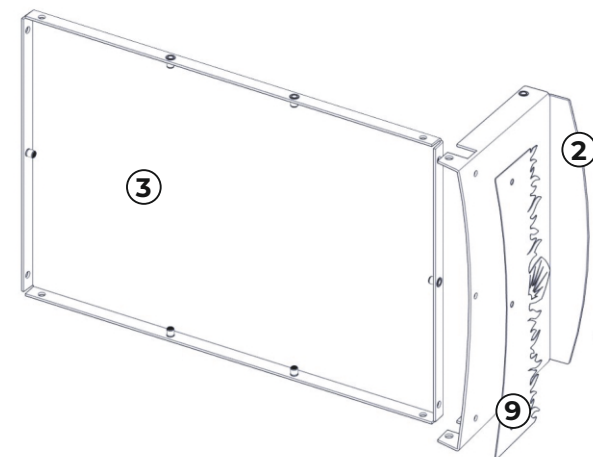
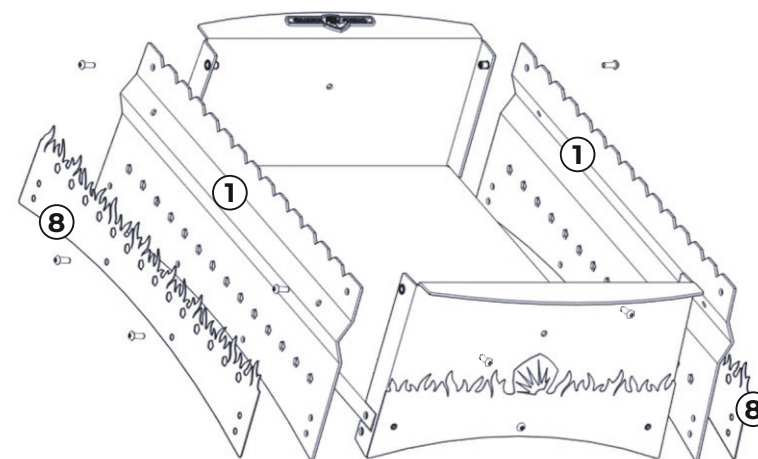


№	Наименование	Количество
1	Стенка боковая	2
2	Стенка торцовая	2
3	Дно	1
4	Нога правая	2
5	Нога левая	2
6	Полка	1
7	Полка боковая	2
8	Декорация боковая	2
9	Декорация торцовая	2
10	Коптильня	1
11	Крышка от дождя	1
12	Винт М6х16 (малый)	24
13	Винт М6х20 (большой)	12



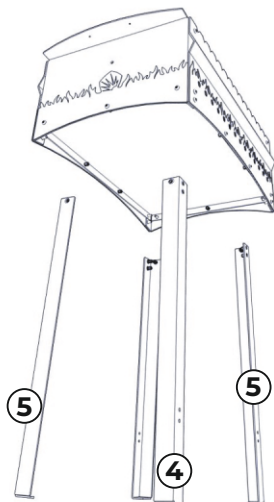
1

1. Соедините между собой детали №3, 2, и 9 при помощи малого винта (L=16мм), вкрутив его в центральное отверстие, как показано на рисунке. Повторите операцию с другой стороны.



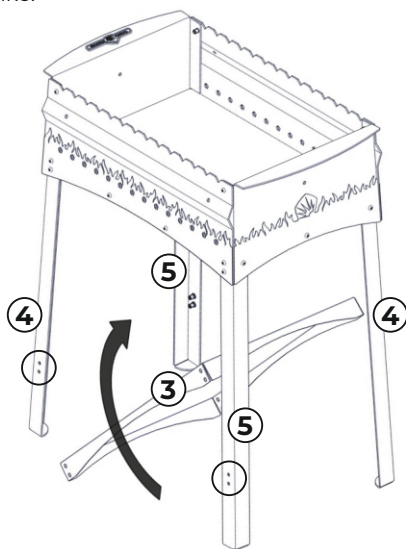
2

2. К полученному изделию присоедините детали №1 и №8 при помощи малых винтов (L=16мм), вкрутив их в отверстия, как показано на рисунке.



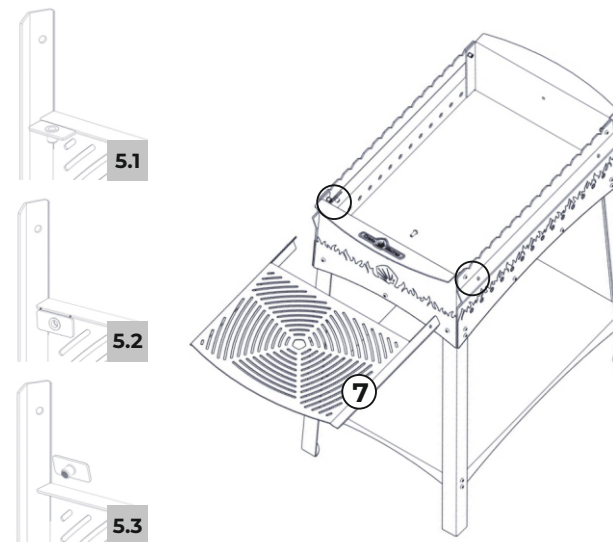
3

3. К полученному изделию (рис.2) прикрутите детали №4 и №5 при помощи 12 длинных винтов (L=20мм), вкрутив их в соответствующие отверстия, как показано на рисунке.



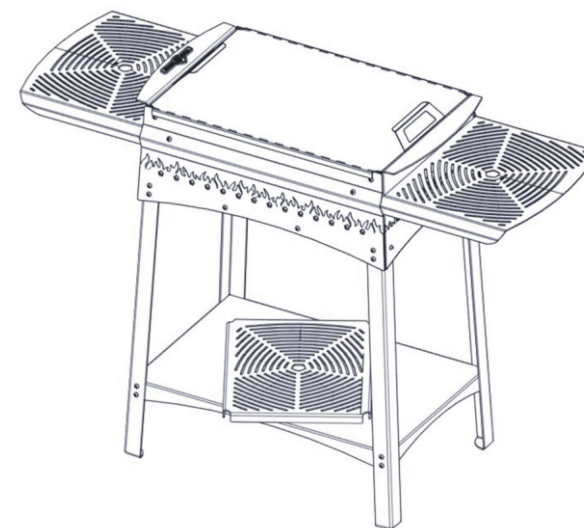
4

4. Прикрутите деталь №3 к деталям №4 и №5 при помощи 8 малых винтов, вкрутив их в соответствующие отверстия, как показано на рисунке.



5

5. У детали №7 отломите элементы крепления как показано на рисунках 5.1, 5.2, 5.3. Вставьте направляющие детали №7 в места их крепления. Закрепите при помощи винтов и отломленных ранее элементов крепления по бокам и по центру так, как показано на рисунке.



6

6. Мангал готов к использованию.

НАЗНАЧЕНИЕ

Дровяной мангал «Сталь-Мастер М» предназначен для приготовления пищи на углях или открытом огне. Конструкция мангала — разборная, что позволяет удобно транспортировать его до места назначения даже на легковом автомобиле и собрать его на месте.

ОСОБЕННОСТИ КОНСТРУКЦИИ

— Сталь толщиной 3 мм и особая конструкция позволяют сохранить геометрию мангала даже при частом использовании.

— Легко собирается и разбирается.

— Мангал упакован в удобную коробку, что позволит не повредить его при транспортировке или хранении.

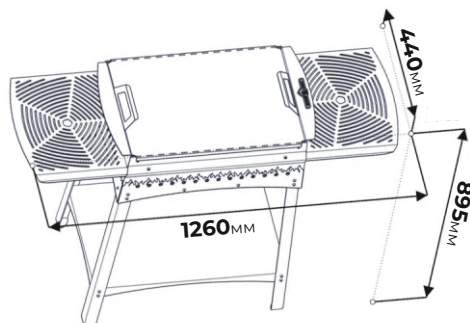
ТЕХНИЧЕСКИЕ ХАРАКТЕРИСТИКИ

Габаритные размеры коробки

Длина, мм	800
Ширина, мм	490
Высота, мм	150

Габаритные размеры в собранном состоянии

Длина, мм	690 (1260 с полками)
Ширина, мм	440
Высота, мм	895
Масса, кг	37



КОМПЛЕКТ ПОСТАВКИ

1. Стенка боковая	2 шт.
2. Стенка торцовая	2 шт.
3. Дно	1 шт.
4. Нога правая	2 шт.
5. Нога левая	2 шт.
6. Полка	1 шт.
7. Полка боковая	2 шт.
8. Декорация боковая	2 шт.
9. Декорация торцовая	2 шт.
10. Коптильня	1 шт.
11. Крышка от дождя	1 шт.
12. Винт М6х16 (малый)	24 шт.
13. Винт М6х20 (большой)	12 шт.

УПАКОВКА

Мангал упакован в деревянную коробку. Руководство по эксплуатации вложено вовнутрь.

ТРАНСПОРТИРОВКА И ХРАНЕНИЕ

Габариты и масса мангала позволяют транспортировать его в разобранном виде. Наличие съёмных ног позволяет транспортировать и хранить его, не разбирая полностью.

При длительном хранении мангала следует защитить его от доступа влаги, так как материал элементов конструкции изделия подвержен коррозии.

ПОДГОТОВКА ИЗДЕЛИЯ К ИСПОЛЬЗОВАНИЮ

Перед использованием мангал извлекается из коробки, собирается из составных частей и устанавливается на негорючую поверхность.

Порядок сборки изделия представлен на сборочном чертеже на обратной стороне данной инструкции.

Перед разведением огня необходимо проверить надёжность сборки и устойчивость конструкции.



ВНИМАНИЕ! Запрещается передвигать мангал во время его эксплуатации.



ВНИМАНИЕ! Запрещается прикасаться к нагретым до высоких температур поверхностям мангала голыми руками или другими открытыми частями тела во избежание ожогов и травм.

МЕРЫ ПОЖАРНОЙ БЕЗОПАСНОСТИ

Мангал предназначен для использования только на открытом пространстве. **Запрещено использовать мангал в помещениях.**

Запрещается оставлять без присмотра разожженный мангал, а также поручать надзор за ним малолетним детям.

ГАРАНТИЙНЫЕ ОБЯЗАТЕЛЬСТВА

Гарантийный срок на мангал (далее по тексту данного раздела — Изделие) составляет 12 месяцев со дня передачи Изделия Потребителю.

Из гарантийных обязательств исключаются детали, подлежащие естественному износу (сумка). Гарантия качества на такие детали не распространяется (пункт 3 статьи 470 Гражданского кодекса Российской Федерации).

В случае обнаружения в период гарантийного срока несоответствия Изделия заявленным характеристикам Потребитель имеет право обратиться с претензией к продавцу Изделия. Если несоответствие Изделия или его отдельного узла / элемента выявлено в период гарантийного срока и возникло по причинам, за которые отвечает Изготовитель, то Потребитель вправе потребовать устранения выявленного несоответствия, в том числе путём ремонта Изделия за счёт Изготовителя, обратившись с претензией к Продавцу.

Ремонт Изделия Изготовителем может выполняться в форме замены или ремонта неисправной детали.

Гарантийные обязательства на Изделие, а также на его узлы или элементы, в которые были самовольно внесены изменения или доработки, прекращаются досрочно и в дальнейшем не возобновляются.

Установление фактов нарушения Потребителем или иным лицом лицом технических требований к монтажу и/или к эксплуатации Изделия, нарушения иных требований настоящего Руководства освобождает Изготовителя от ответственности перед Потребителем.