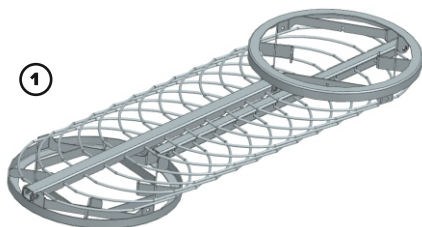


! Перед началом сборки убедитесь, что у вас под рукой есть следующие инструменты:

Инструмент	Назначение
Отвертка (крестовая/шлицевая)	Для фиксации винтов на вертикальных направляющих и сетке.
Ключ рожковый/накидной (8-10 мм)	Для надежной затяжки болтов на монтажных хомутах (зависит от размера крепежа).
Рулетка	Для точного позиционирования монтажных площадок на нужной высоте.
Перчатки рабочие	Для защиты рук от острых кромок металла и загрязнений.
Ветошь и обезжириватель	Для удаления заводской смазки с трубы перед установкой.

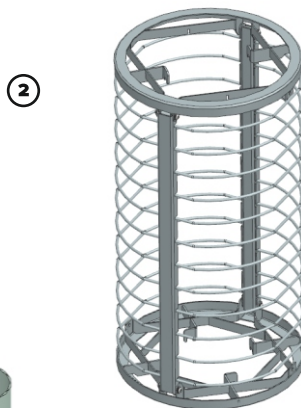
Шаг 1: Распаковка

Достаньте изделие из упаковки. Сетка поставляется в сложенном (плоском) виде для удобства транспортировки.



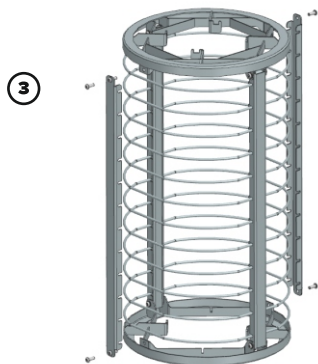
Шаг 2: Раскрытие конструкции

Разложите сетку, придав ей цилиндрическую форму. Убедитесь, что верхнее и нижнее кольца встали параллельно друг другу.



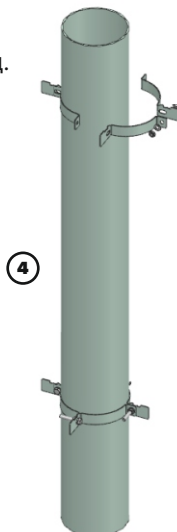
Шаг 3: Установка вертикальных направляющих

Приложите вертикальные планки (направляющие) к местам стыков колец. Зафиксируйте их с помощью входящих в комплект винтов. Это придаст конструкции необходимую жесткость.

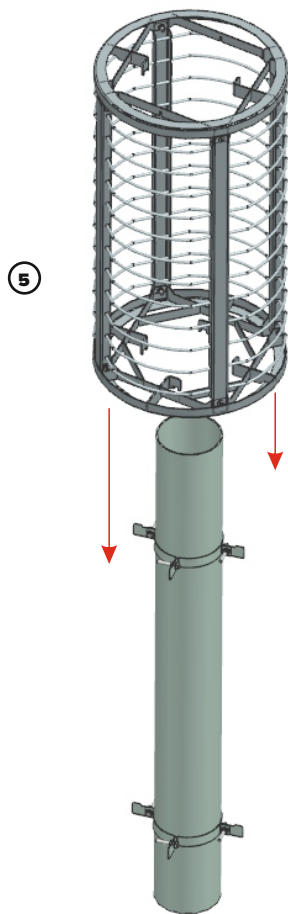


Шаг 4: Подготовка трубы (установка монтажных площадок)

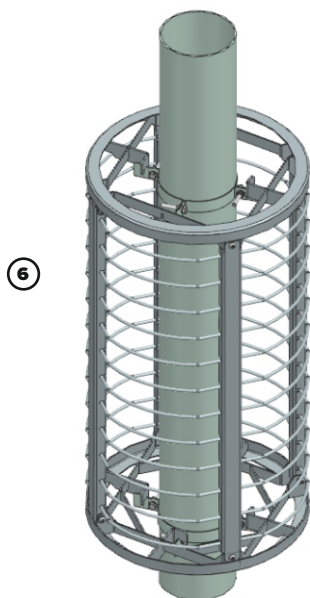
Закрепите на дымоходной трубе специальные монтажные площадки (хомуты с кронштейнами). Установите их на нужной высоте и надежно затяните болты, чтобы исключить скольжение.



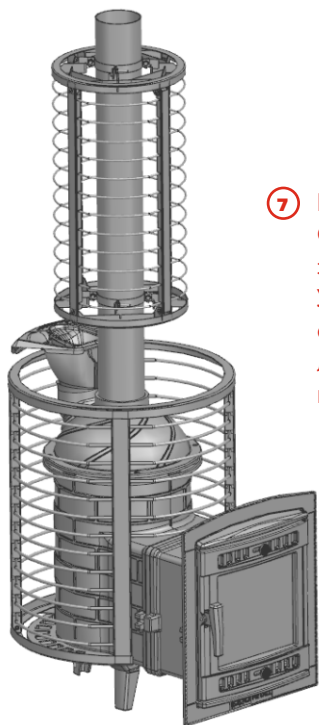
Шаг 5: Установка сетки на трубу
Аккуратно наденьте собранную сетку на трубу сверху. Сдвиньте её вниз до уровня установленных ранее монтажных площадок.



Шаг 6: Фиксация сетки
Совместите крепления на корпусе сетки с монтажными площадками на трубе. Зафиксируйте сетку винтами, чтобы она была неподвижна.



7 Поздравляем, вы справились!
Сетка установлена и готова к заполнению камнями для бани. Убедитесь, что конструкция стоит ровно и не касается легковоспламеняющихся поверхностей.



Есть вопросы?
Звоните на горячую линию:

8 800 707 30 96

ProMetall.ru

